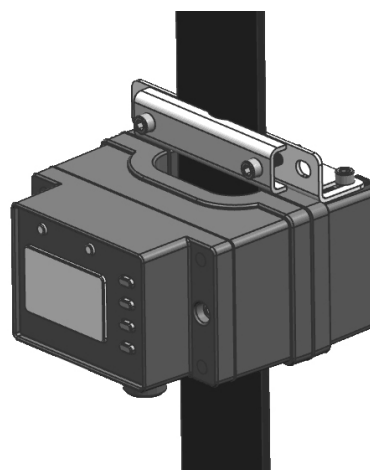
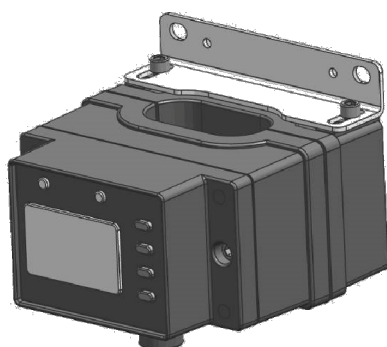


## ETCR2800KB/ETCR2800KC 开合式接地电阻在线检测仪



### 产品功能

回路接地电阻在线监测、金属回路联结电阻在线监测、接地状况监测。

### 产品特点

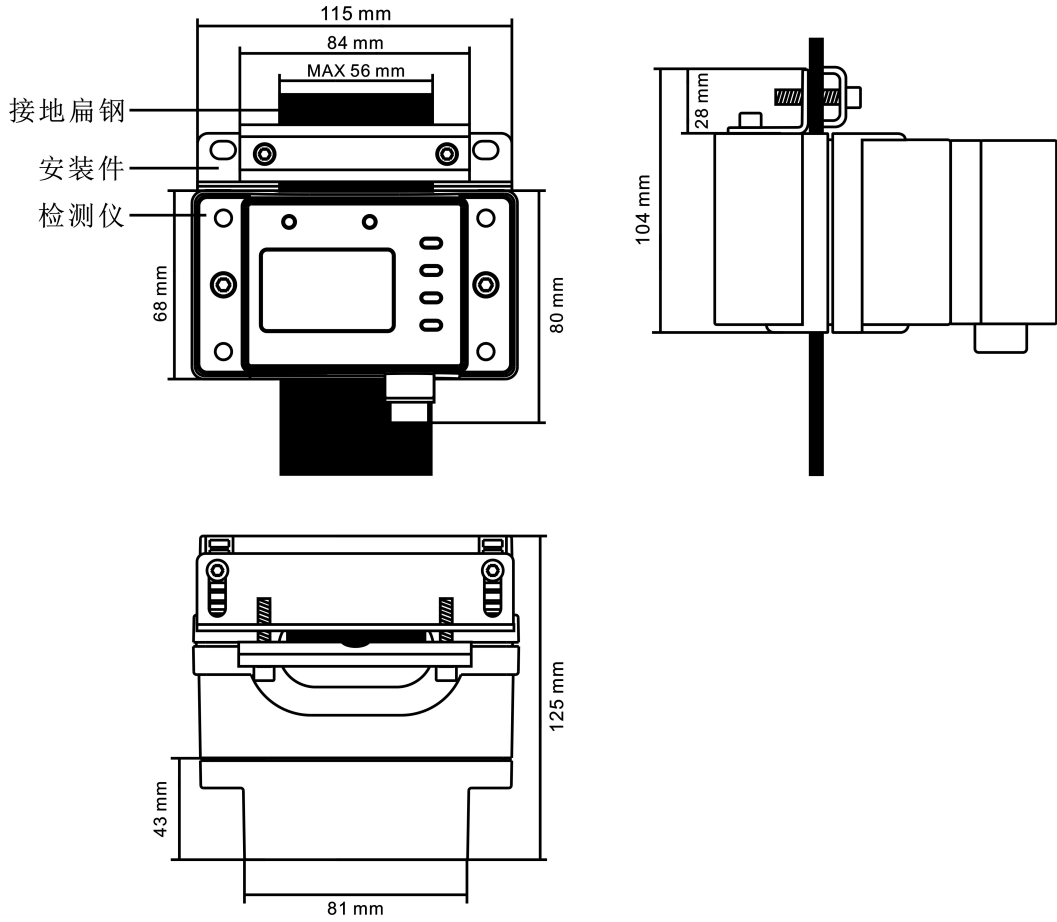
1. 开合式结构，不需断开接地引下线，安装方便简易，非接触测量技术，安全可靠。
2. 接地引下线直接穿过检测仪穿孔，绝不影响防雷接地效果和设施的正常运行。
3. 检测仪自带声光报警。其中 C 型产品配有液晶显示屏可独立安装使用，可随时观察接地电阻值，设置报警值。
4. 配有 RS485 接口（支持 MODBUS-RTU 通讯协议）或 4G 通讯，可组建网络系统，实现远程实时监测。
5. 防爆型产品可用于相应的易燃易爆环境中，防爆标志：Ex ia II BT3Ga，防爆合格证号：CE18.2332X。

### 技术规格

|         | ETCR2800KB 开合式接地电阻在线检测仪   | ETCR2800KC 开合式接地电阻在线检测仪  |
|---------|---|--|
| 产品型号    |   |  |
| 数据显示    | 无（可通过 RS485 协议读取）   | 4 位 LCD 显示，可通过 RS485 协议读取  |
| 溢出指示    | 无   | 测量值大于 100 Ω 时，LCD 显示“OL Ω”符号   |
| 质量      | 约 1027g   | 约 1071g  |
| 报警指示    | 检测仪声光报警   | 检测仪声光报警  |
| 报警设置    | 系统软件设置  | 检测仪面板按键设置，系统软件设置   |
| 量程      | 量程：0.01 Ω ~100 Ω  |  |
| 分辨力     | 0.001 Ω   |  |
| 精度      | ±2%rdg±3dgt (20℃±5℃, 70%RH 以下)  |  |
| 电源      | 6VDC~12VDC, 50mA Max. (外部供电, 选配 4G 12VDC 150mA Max)   |  |
| 功耗      | 50mA Max. (选配 4G 12VDC 150mA Max)   |  |
| 防爆标志    | Ex ia II BT3Ga (防爆合格证号：CE18.2332X)  |  |
| 防水等级    | IP54  |  |
| 外形尺寸    | 125mm×119mm×80mm  |  |
| CT 尺寸   | 56mm×27mm   |  |
| 通讯方式    | RS485 (支持 MODBUS-RTU 通讯协议) 或 4G 通讯 (选购)   |  |
| 常规版本 4G | LTE-FDD B1/B3/B5/B8<br>LTE-TDD B34/B38/B39/B40/B41  |  |
| 全球版本 4G | LTE-FDD B1/B2/B3/B4/B5/B7/B8/B12/B13/B18/B19/B20/B25/B26/B28<br>LTE-TDD B38/B39/B40/B41<br>WCDMA B1/B2/B4/B5/B6/B8/B19<br>GSM B2/B3/B5/B8 |  |
| 通讯及供电接口 | 航空插 12G-5P  |  |
| 工作温湿度   | -20℃~55℃; 20%RH~90%RH   |  |
| 随机附件    | 检测仪：1 件；五金安装件：1 套；通讯连接线：1 条   |  |

**安装尺寸**

安装方式一：安装在接地扁钢



安装方式二：背板安装

